

# CONFIX™ SH Schlauchhalter

für teilbare Kabelschutzschläuche CONFiX™ WST



CONFIX™ SH Schlauchhalter für teilbare Wellenschläuche CONFiX™ WST zur sicheren Befestigung an einem Punkt.

Die Schlauchhalter werden an ihrer Befestigungsposition mit einer Schraube befestigt.

RoHS  
compliant

REACH  
COMPLIANCE

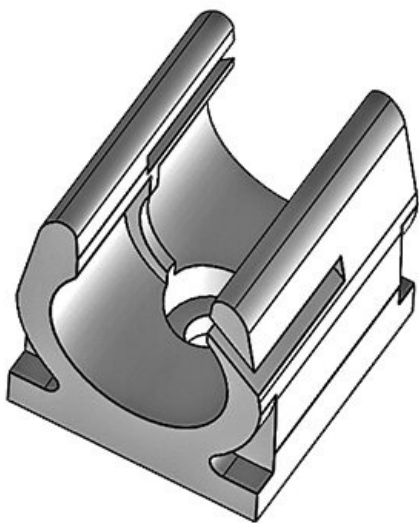
## Technische Daten

<b>Material</b>	Polyamid
<b>Brandklasse</b>	UL94-V2
<b>Temperaturbereich</b>	-40 C° bis 140 C°
<b>Eigenschaften</b>	silikonfrei, halogenfrei
<b>Montageart</b>	Schrauben

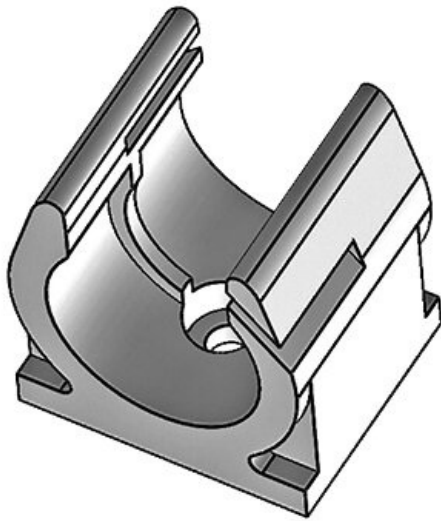
## Vorteile

## Produktvarianten & Grössen

CONFIX™ SH 10

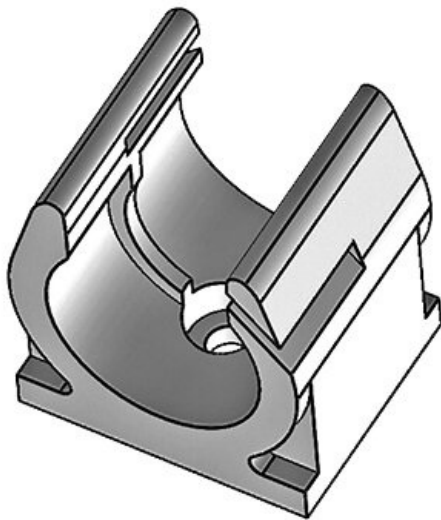


Art.-Nr.	<b>31300</b>	Anzahl	<b>1</b>
EAN	<b>4251269300</b>	Schraublöcher	
	<b>134</b>	Durchmesser	<b>4,5 mm</b>
Verpackungseinheit	<b>10</b>	Schraublöcher	
Länge	<b>20 mm</b>		
Breite	<b>18 mm</b>		
Höhe	<b>21 mm</b>		
Nennweite	<b>NW 10</b>		



Art.-Nr.	<b>31310</b>	Anzahl	<b>1</b>
EAN	<b>4251269300</b>	Schraublöcher	
	<b>141</b>	Durchmesser	<b>4,5 mm</b>
Verpackungseinheit	<b>10</b>	Schraublöcher	
Länge	<b>20 mm</b>		
Breite	<b>24 mm</b>		
Höhe	<b>26 mm</b>		
Nennweite	<b>NW 14</b>		

| |

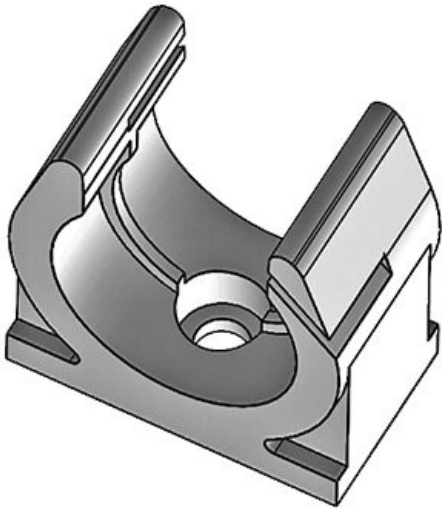


Art.-Nr.	<b>31315</b>	Anzahl	<b>1</b>
EAN	<b>4251269322</b>	Schraublöcher	
	<b>464</b>	Durchmesser	<b>6,5 mm</b>
Verpackungseinheit	<b>10</b>	Schraublöcher	
Länge	<b>20 mm</b>		
Breite	<b>30 mm</b>		
Höhe	<b>35 mm</b>		
Nennweite	<b>NW 16</b>		

| |

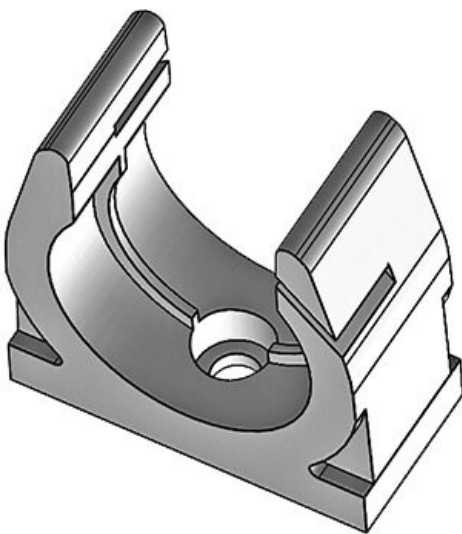
CONFIX™ SH 20

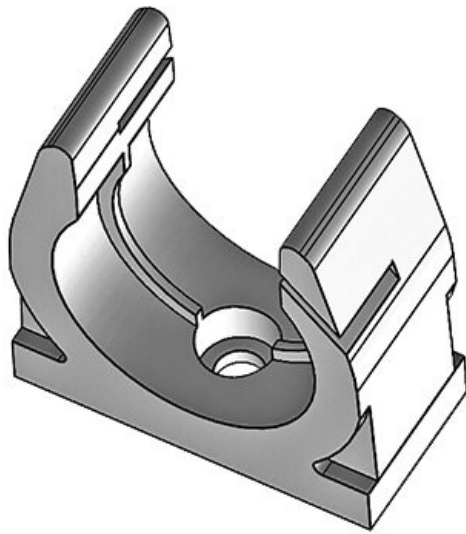
Art.-Nr.	<b>31320</b>	Anzahl	<b>1</b>
EAN	<b>4251269300</b>	Schraublöcher	
	<b>158</b>	Durchmesser	<b>5,5 mm</b>
Verpackungseinheit	<b>10</b>	Schraublöcher	
Länge	<b>20 mm</b>		
Breite	<b>35 mm</b>		
Höhe	<b>35 mm</b>		
Nennweite	<b>NW 20</b>		



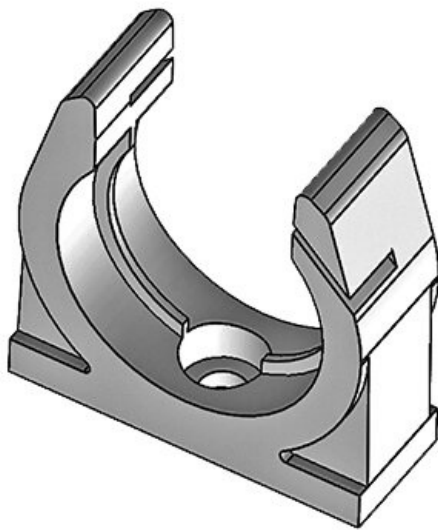
CONFIX™ SH 23

Art.-Nr.	<b>31330</b>	Anzahl	<b>1</b>
EAN	<b>4251269300</b>	Schraublöcher	
	<b>165</b>	Durchmesser	<b>5,5 mm</b>
Verpackungseinheit	<b>10</b>	Schraublöcher	
Länge	<b>20 mm</b>		
Breite	<b>42 mm</b>		
Höhe	<b>44 mm</b>		
Nennweite	<b>NW 23</b>		





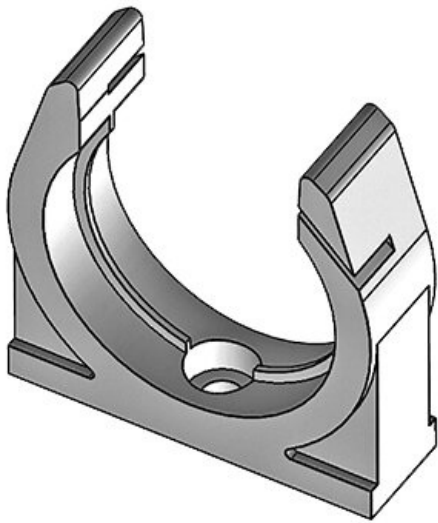
Art.-Nr.	<b>31335</b>	Anzahl	<b>1</b>
EAN	<b>4251269319</b>	Schraublöcher	
	<b>068</b>	Durchmesser	<b>5,5 mm</b>
Verpackungseinheit	<b>10</b>	Schraublöcher	
Länge	<b>20 mm</b>		
Breite	<b>48 mm</b>		
Höhe	<b>48,5 mm</b>		
Nennweite	<b>NW 29</b>		



Art.-Nr.	<b>31340</b>	Anzahl	<b>1</b>
EAN	<b>4251269300</b>	Schraublöcher	
	<b>172</b>	Durchmesser	<b>7,1 mm</b>
Verpackungseinheit	<b>10</b>	Schraublöcher	
Länge	<b>20 mm</b>		
Breite	<b>55 mm</b>		
Höhe	<b>56,5 mm</b>		
Nennweite	<b>NW 37</b>		

CONFIX™ SH 45

Art.-Nr.	<b>31350</b>	Anzahl	<b>1</b>
EAN	<b>4251269300189</b>	Schraublöcher	
		Durchmesser	<b>7,1 mm</b>
Verpackungseinheit	<b>10</b>	Schraublöcher	
Länge	<b>20 mm</b>		
Breite	<b>67 mm</b>		
Höhe	<b>68 mm</b>		
Nennweite	<b>NW 45</b>		



CONFIX™ SH 70

Art.-Nr.	<b>31360</b>	Anzahl	<b>1</b>
EAN	<b>4251269300196</b>	Schraublöcher	
		Durchmesser	<b>7,1 mm</b>
Verpackungseinheit	<b>10</b>	Schraublöcher	
Länge	<b>20 mm</b>		
Breite	<b>100 mm</b>		
Höhe	<b>101 mm</b>		
Nennweite	<b>NW 70</b>		

